

PD43c

Commercial Printer

Quick Start Guide

Kurzanleitung für Gewerbedrucker
 Guía de comienzo rápido para la impresora comercial
 Guide de démarrage de l'imprimante commerciale
 Manuale di avvio rapido della stampante commerciale
 상업용 프린터 빠른 시작 안내서
 Guia de iniciação rápida da impressora comercial
 Краткое руководство по эксплуатации коммерческого принтера
 商用打印机快速入门指南
 商用印表機快速入門指南

Where to Find More Information
 Verweise zu weiteren Informationen
 Dónde encontrar más información
 Où trouver d'autres détails
 Per ulteriori informazioni
 정보를 더 발견하기 위하여 어디에

Onde obter mais informações
 Где найти дополнительную информацию
 有关详细信息
 有關詳細信息

www.intermec.com
 In the U.S.A and Canada, call **1.800.755.5505**



Caution: See Compliance Insert for use restrictions associated with this product.
Vorsicht: Das Konformitätsblatt führt etwaige Verwendungseinschränkungen für dieses Produkt an.
Precaución: Consulte el Inserto de cumplimiento para ver las restricciones de uso asociadas con este producto.
Mise en garde : Consultez la Déclaration de conformité pour les restrictions d'usage associées à ce produit.
Attenzione: consultare l'inserto sulla conformità per informazioni sulle limitazioni d'uso di questo prodotto.
 주의: 본 제품과 관련된 사용 제한에 대한 자세한 내용은 준수 규정을 참조하십시오.
Cuidado: Consulte as informações sobre as restrições de uso associadas a este produto no encarte sobre conformidade.
Осторожно: См. ограничения, связанные с использованием устройства, на вкладыше с требованиями по обеспечению соответствия.
 警告: 有关本产品相关的使用限制, 请参阅“符合性插页”。
 警告: 請參見規範插頁中有關本產品使用限制方面的說明。
התראה: למידע על הגבלות הקשורות למוצר זה, עיין בעלון התאימות.

This product is protected by one or more patents. Dieses Produkt ist durch ein oder mehrere Patente geschützt. Este producto esta protegido por una o varias patentes. Ce produit est protegé par un brevet ou plus. Questo prodotto è protetto da uno o più dei seguenti brevetti. 본 제품은 하나 이상의 특허 권에 의해 보호를 받습니다. Este produto está protegido por uma ou mais patentes. Этот продукт защищен одним или несколькими патентами. 本产品受到一项或多项专利保护。本產品受到一項或多項專利保護。

Electrical rating. Stromversorgung. Calificación eléctrica. Cote électrique. Specifiche elettriche.
 전기 등급. Especificações eléctricas. Питание. 额定电压及电流. 電子規定值:
 ≍ 24 V, 2.5 A.



6001 36th Avenue West
 Everett, Washington 98203
 U.S.A.
 tel 425.348.2600
 fax 425.355.9551
 www.intermec.com
 © 2014 Intermec by Honeywell
 All rights reserved.



PD43c Commercial Printer Quick Start Guide

 P/N 930-289-001

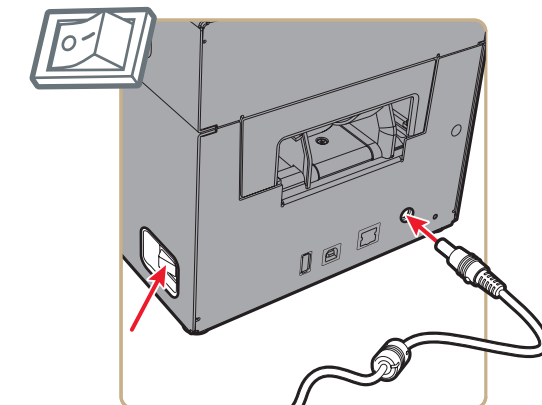
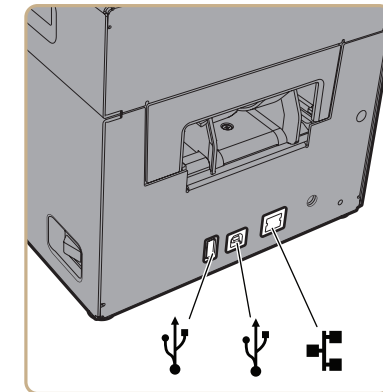
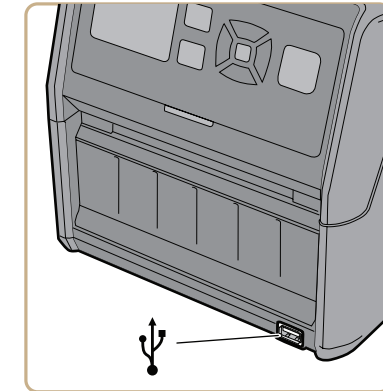
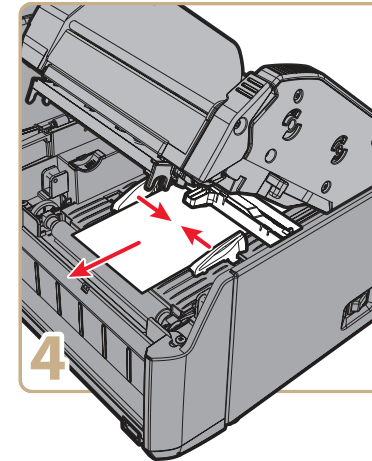
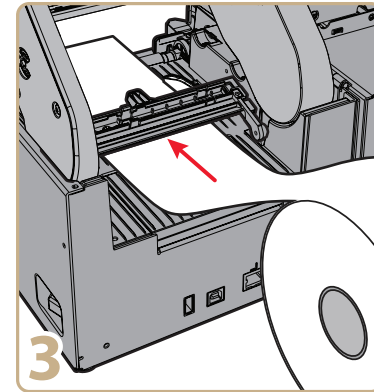
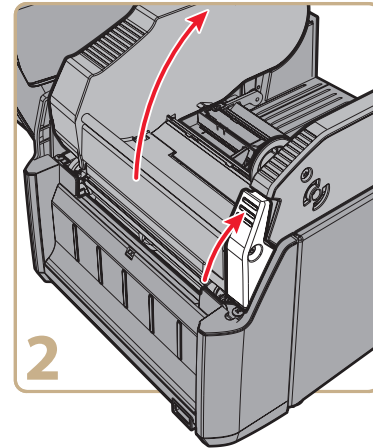
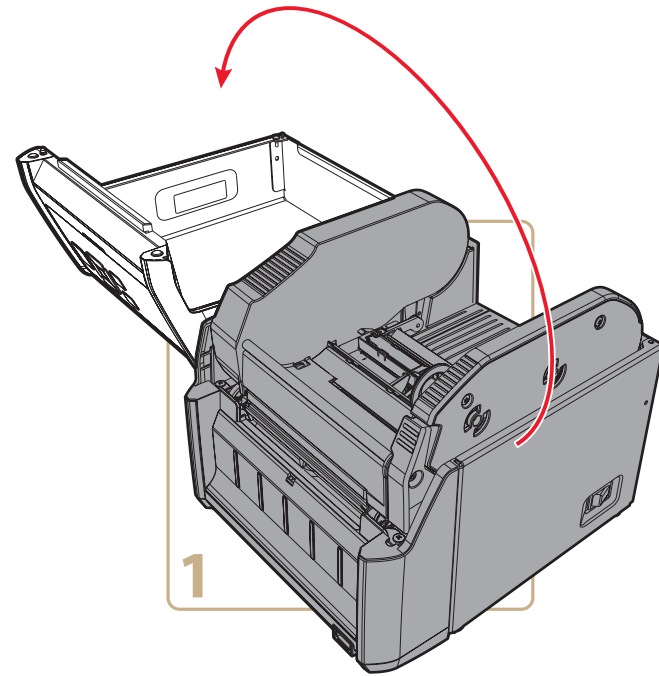
Media and ribbon are sold separately.
 Medium und Band werden separat verkauft.
 Los medios y la cinta se venden por separado.
 Support papier et ruban vendus séparément.
 Supporto e il nastro sono venduti separatamente.
 미디어와 리본은 별도로 판매됩니다.
 A mídia de impressão e a fita são vendidas separadamente.
 Носитель и лента продаются отдельно.
 介质和色带均单独出售。
 媒體與色帶須另購。

To print a test label with the printer, see the user manual.
 Drucken Sie eine Prüfplakette mit dem Drucker finden Sie in der Bedienungsanleitung.
 Para imprimir una etiqueta de prueba con la impresora, consulte el manual del usuario.
 Imprimer une étiquette de test avec l'imprimante, voir le manuel utilisateur.
 Per stampare un'etichetta di prova con la stampante, consultare il manuale utente.
 프린터와 테스트 라벨을 인쇄하려면, 사용자 설명서를 참조하십시오.
 Para imprimir uma etiqueta de teste com a impressora, consulte o manual do usuário.
 Чтобы напечатать тестовую этикетку принтер, см. руководство пользователя.
 打印机打印测试标签, 请参阅用户手册。
 打印機打印測試標籤, 請參閱用戶手冊。

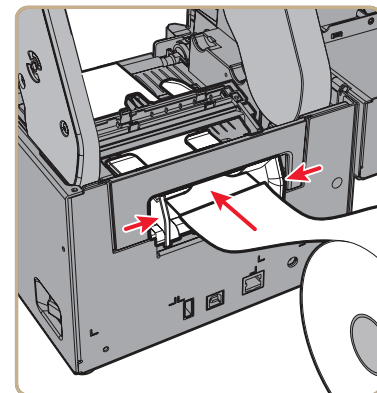
To download Windows drivers, label design software, and configuration software for your printer:
 Herunterladen von Windows-Treibern, Etikettendesign- und Konfigurations-Software:
 Para descargar controladores para Windows, software de diseño de etiquetas y software de configuración para la impresora:
 Pour télécharger les pilotes Windows, le logiciel de conception d'étiquettes et le logiciel de configuration pour votre imprimante :
 Per scaricare driver Windows, software di progettazione di etichette e software di configurazione per la stampante:
 Windows 드라이버, 라벨 설계 소프트웨어 및 프린터용 구성 소프트웨어를 다운로드하려면 다:
 Para baixar drivers, software de criação de etiquetas, software de configuração para Windows para a sua impressora:
 Для загрузки драйверов Windows, программного обеспечения для разработки этикеток, конфигурационного программного обеспечения для своего принтера:
 如要下载 Windows 驱动程序、标签设计软件、配置软件或固件更新:
 若要下載印表機的 Windows 驅動程式, 標籤設計軟體和配置軟體:

http://www.intermec.com/products/printers_media/software/index.aspx

PD43c



To load media (with optional rear guides)
Einlegen von Medien (mit optionalen hinteren Führungen)
Para cargar papel (con las guías opcionales de la parte posterior)
Pour charger le support (avec aligneurs arrière en option)
Caricamento dei supporti (con guide posteriori opzionali)
용지를 로드하려면 (옵션 뒷면 가이드 사용)
Para carregar mídia (com guias traseiras opcionais)
Загрузить материал (с помощью дополнительных задних направляющих)
装载介质 (使用可选后导板)
載入紙材 (使用選用的後導桿)



To lock the rear guides
Verriegeln der hinteren Führungen
Para bloquear las guías de la parte posterior
Pour verrouiller les aligneurs arrière
Bloccaggio delle guide posteriori
뒷면 가이드를 잠그려면
Para travar as guias traseiras
Зафиксировать задние направляющие
鎖定后导板
鎖定後導桿

